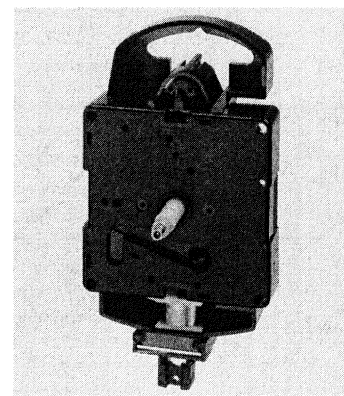
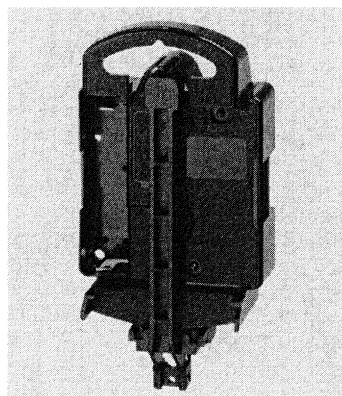


JUNGHANS

Quartz-Pendelwerk W 817

Quartz Movement with Pendulum W 817

Mouvement à quartz avec blancier W 817



Pendellängen bis 500 mm
Für Zifferblatt (G) 1 bis 13,1 mm
Werkbefestigung mit Zentralschrauben
M 8 x 0,75
Max. zulässiges Pendelgewicht 80 g
Pendelamplitude
(pendellängenabhängig)
Euroshaft

Technische Daten:

Batterie: Mignonzelle (AA)
LR6 1,5 V
Quartzfrequenz: 32,768 KHz
mittlere Strom-
aufnahme: ≈ 160 μA
Funktionsspannungs-
bereich: 1,2 bis 1,7 V
Betriebstemperatur-
bereich: -5° C bis +50° C
Lagertemperatur-
bereich: -20° C bis +70° C
Schrittmotor-
frequenz: 1 Hz
Ganggenauigkeit: n. DIN 8325 ≤ 1 s/d
Laufzeit/Batterie: ≥ 1 Jahr
Einbaulage: senkrecht
Gewicht ohne Batterie: 56 g

- Drehmoment
bei 1,35 Volt an der
Sekundenwelle ≥ 50 μNm

- zulässige Zeigerwerte

	Sek.	Min.
Länge [mm]	≤ 90	≤ 160
Gewicht [g]	≤ 0,6	≤ 8
Unwucht [gcm]	≤ 0,5	≤ 6

zulässige Belastung
am Verkaufshänger: max. 2,5 kg
zulässige Einschraub-
tiefe der Zentral-
schraube: max. 3,5 mm
zulässige Zeigerauf-
druckkraft bei Mon-
tage: max. 25 N Std./Min
max. 10 N Sek.

Pendulum length up to 500 mm
For dial (G) 1 to 13,1 mm
Fixation with central nut M 8 x 0.75
Max. pendulum weight 80 g
Pendulum amplitude
(dependent on pendulum length)
Euroshaft

Technical Data:

Battery: Mignon-Cell (AA)
LR6 1.5 V
Quartz frequency: 32,768 KHz
Average current
consumption: ≈ 160 μA
Voltage range: 1.2 ... 1.7 V
Operating tempera-
ture range: -5° C ... +50° C
Storage temperature
range: -20° C ... +70° C
Motor output
frequency: 1 Hz
Accuracy: n. DIN 8325 ≤ 1 s/d
Operating time/
Battery: ≥ 1 year
Assembly position: vertical
Weight without battery: 56 g

- Torque
with 1.35 Volt at
second hand shaft ≥ 50 μNm

- Hands specification

	sec.	min.
Length [mm]	≤ 90	≤ 160
Weight [g]	≤ 0.6	≤ 8
Counterweight [gcm]	≤ 0.5	≤ 6

Weight on hanger: max. 2.5 kg
Screw-in depth of
the center fixation nut: max. 3.5 mm
Mounting pressure
for hands: max. 25 N hour/min.
max. 10 N sec.

Longueur du blancier jusqu'à 500 mm
Pour cadran (G) 1 à 13,1 mm
Fixation avec vis centrale M 8 x 0,75
Poids max. du blancier 80 g
Amplitude du blancier
(depend de la longueur du blancier)
Canon métal

Caractéristiques techniques:

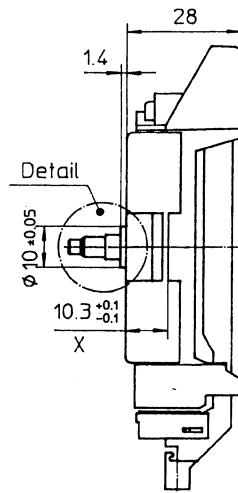
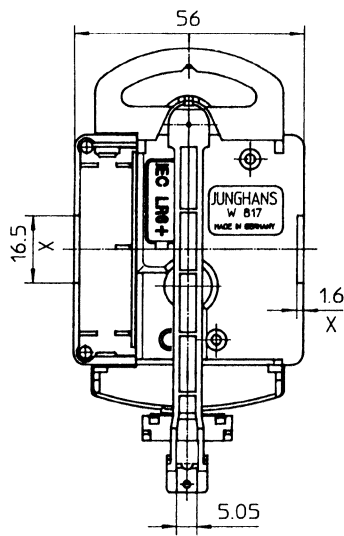
Pile: Pile mignon (AA)
LR6 1,5 V
Fréquence du quartz: 32,768 kHz
Consommation
moyenne: ≈ 160 μA
Tension de service: 1,2 à 1,7 V
Zone de température
au fonctionnement: -5° C à +50° C
Zone de température
au stockage: -20° C à +70° C
Fréquence moteur
pas à pas: 1 Hz
Précision: n. DIN 8325 ≤ 1 s/d
Durée de fonctionne-
ment de la pile: ≥ 1 an
Position au montage: vertical
Poids sans pile: 56 g

- Couple de rotation
pour 1,35 V à
l'axe de seconde ≥ 50 μNm

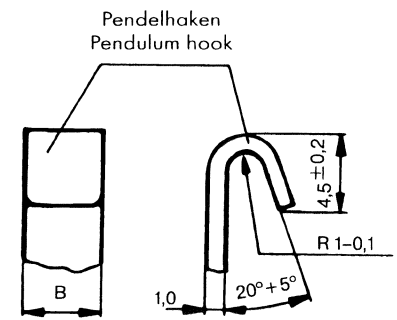
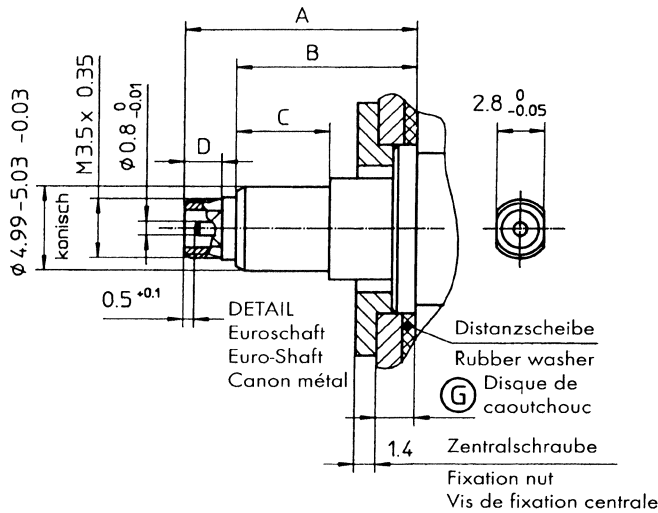
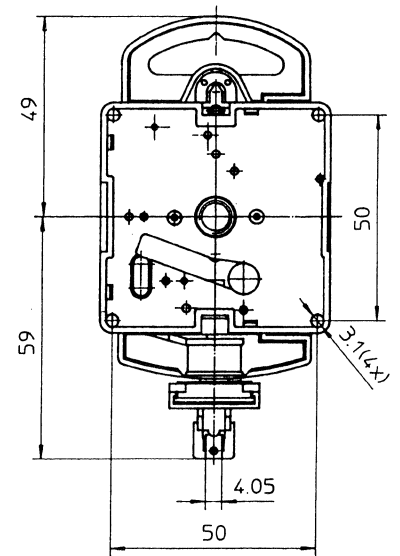
- Caractéristiques pour les aiguilles

	sec.	min.
Longueur [mm]	≤ 90	≤ 160
Poids [g]	≤ 0,6	≤ 8
Contrepoids [gcm]	≤ 0,5	≤ 6

Poids au crochet
du mouvement: max. 2,5 kg
Profondeur de
l'écrou de fixation
visé: max. 3,5 mm
Pression sur les
aiguilles lors du
montage: max. 25 N heure/min.
max. 10 N sec.



"X": Pos. für SNAP IN



Maß B wahlweise 4+0,1 oder 5+0,1
Measurement B either 4+0,1 or 5+0,1

Type	Abmessungen / Dimensions / Dimensions								
	Detail	A	B	C	D	Ø	Ø	Ø	G max.
817 053	Euroshaft	11,0	7,8	5,5	2,2	4,99-5,03-0,03	M3,5x0,35	0,8-0,01	4,0
817 055	Euro-Shaft	16,2	13,0	5,5	2,2	4,99-5,03-0,03	M3,5x0,35	0,8-0,01	9,2
817 056	Canon métal	20,1	16,9	5,5	2,2	4,99-5,03-0,03	M3,5x0,35	0,8-0,01	13,1

Zubehör / Accessory / Accessoire:

Zeigermutter Hand nut Ecrou aiguille			
Teile-Nr. Part no. Pièce no.	ø x s	Oberfläche / Surface / Surface	Typ
582014	6 x 1,5	MS/brass/laiton	offen/open/ouvert
582015	6 x 1,5	vernickelt/nickel plated/nickelé	offen/open/ouvert
582016	6 x 1,5	schwarz/black/noir	offen/open/ouvert
582019	6 x 1,5	MS/brass/laiton	geschlossen/shut/fermé
582020	6 x 1,5	vernickelt/nickel plated/nickelé	geschlossen/shut/fermé
582021	6 x 1,5	schwarz/black/noir	geschlossen/shut/fermé

Distanzscheibe Rubber washer Disque de caoutchouc	
Teile-Nr. Part no. Pièce no.	ø x s
580075	30 x 2
580076	30 x 1
580077	30 x 0,5
580520	30 x 3

Zentralschraube Fixation nut Vis de fixation centrale				
Teile-Nr. Part no. Pièce no.	Form Form Forme	Maß Dimension Longueur L-0,2	Oberfläche/ Surface/Surface	
			MS	Ni
581 374		5,2	X	
581 375		5,2		X
581 582		7,0	X	
581 583		7,0		X
581 376		9,0	X	
581 377		9,0		X
581 584		11,0	X	
581 585		11,0		X
581 586		13,0	X	
581 587		13,0		X
581 378		16,0	X	
581 379		16,0		X
581 964		21,0	X	
581 965		21,0		X